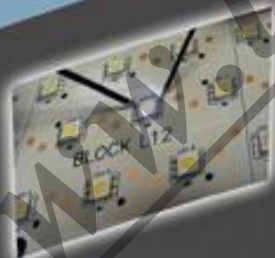


# نکته های تعمیر تلویزیون LCD/LED (۴)

نکات تعمیر محرمانه مادربرد  
برای تعمیر با هزینه ای اندک !!!

نکته های تعمیر برد T-con  
و دیگر ام های شماتیک که جای  
دیگری نمی توانید آنها پیدا کنید!  
و اطلاعات مفید دیگر !!!



(V4.0) LCD/LED TV Repair Tips



## نکته های تعمیر تلویزیون LCD/LED

نکته: بیشتر این نکته های تعمیر شامل خرابی های خازن های الکترولیت نیستند! چون خازن های الکترولیت باد کرده یا آنهایی که دارای ESR بالایی هستند (بیشتر از حد مجاز)، به آسانی با استفاده از تستر ESR خازن قابل شناسایی هستند. قبل از خواندن این نکته های تعمیر، ابتدا مطمئن شوید که خازن های الکترولیت را آزمایش کرده اید.

### ۱) مدل: ChangHong LED 32B1000C LED TV

علامت: خاموش (No Power) ، Dead

برد منبع تغذیه از HSS35D استفاده می کند.

تعمیر / راه حل:

قاب پشت تلویزیون را باز کنید، با نگاه کردن به برد PSU، قطعه سوخته ای پیدا نشد. فیوز اصلی F101 سالم است. تلویزیون را روشن کرده، ولتاژهای خروجی 5V، 12V، و 24V وجود ندارد. به خرابی بخش PFC مضمون هستیم. اندازه گیری خازن بزرگ اصلی به جای 380 ولت، 302 ولت را نشان می دهد! که به این معنی است که بخش PFC در حال فعالیت نیست. بنابراین تلویزیون خاموش می شود، با استفاده از مولتی متر قطعات مدار PFC آزمایش شد و متوجه شدم که Q108، Q109 و Q110 (همه SMD ها دارای شماره (4403) 2T هستند) همه سوخته اند. بنابراین از SMD (3906) 2A به عنوان جایگزین استفاده شد. اکنون تلویزیون به صورت عادی در حال کار است. در واقع این خرابی رایج در این برد PSU HSS35D-1MF می باشد.

### ۲) مدل: ChangHong LED43A9000i LED TV

علامت: مشکل تصویر به صورت تصادفی ظاهر می شود- تصویر به هم ریخته یا تصویر ندارد



## تعمیر / راه حل :

تصویر ۱ ، مشکل را نمایش می دهد. اثر Red Solarisation در پایین صفحه قرار دارد. احتمالاً اولین نظر شما تعویض پانل باشد . اما اگر با دقت نگاه کنید ، متوجه می شوید که این رنگ سرخ تنها در بخش راست صفحه ظاهر می شود. بخش چپ این مشکل را نمایش نمی دهد. این حالت به شما می گوید که علت مشکل ، پانل نیست. چه چیزی را باید بررسی کنید؟ منبع سیگنال (Signal Source) PCB یا اتصالات کابل LVDS .

برای دیدن اینکه آیا این مشکل مربوط به منبع سیگنال است یا خیر ، وارد Service Mode (حالت سرویس) شده و Pattern (پترن یا الگو) را آزمایش کنید. آن را در تصویر ۲ می بینید. ملاحظه می کنید که در حالت سرویس ، تمام بخش سمت راست قرمز است که بیانگر این موضوع است که منبع سیگنال مسبب مشکل نیست. دلیل مشکل می تواند یکی از ۳ مورد زیر باشد :

مادربرد ، LVDS ، برد T-con یا کابل FPC . در این مورد ، دلیل کانکتور کابل LVDS روی مادربرد است. این کابل به دقت محکم نشده بود . با فشار آوردن روی کانکتور آن قسمت باعث می شد ، مشکل ظاهر شده و دوباره محو شود.

بنابراین با استفاده از نوار چسب یا چسب سیلیکون ، سعی در محکم کردن کانکتور کنید تا دوباره شل نشود. در پایان مشکل برطرف شد.

## ۱۰) مدل : Samsung UN46D6500VFXZA LED TV

علامت : تصویر شبح مانند یا تصویر دوتایی عمودی

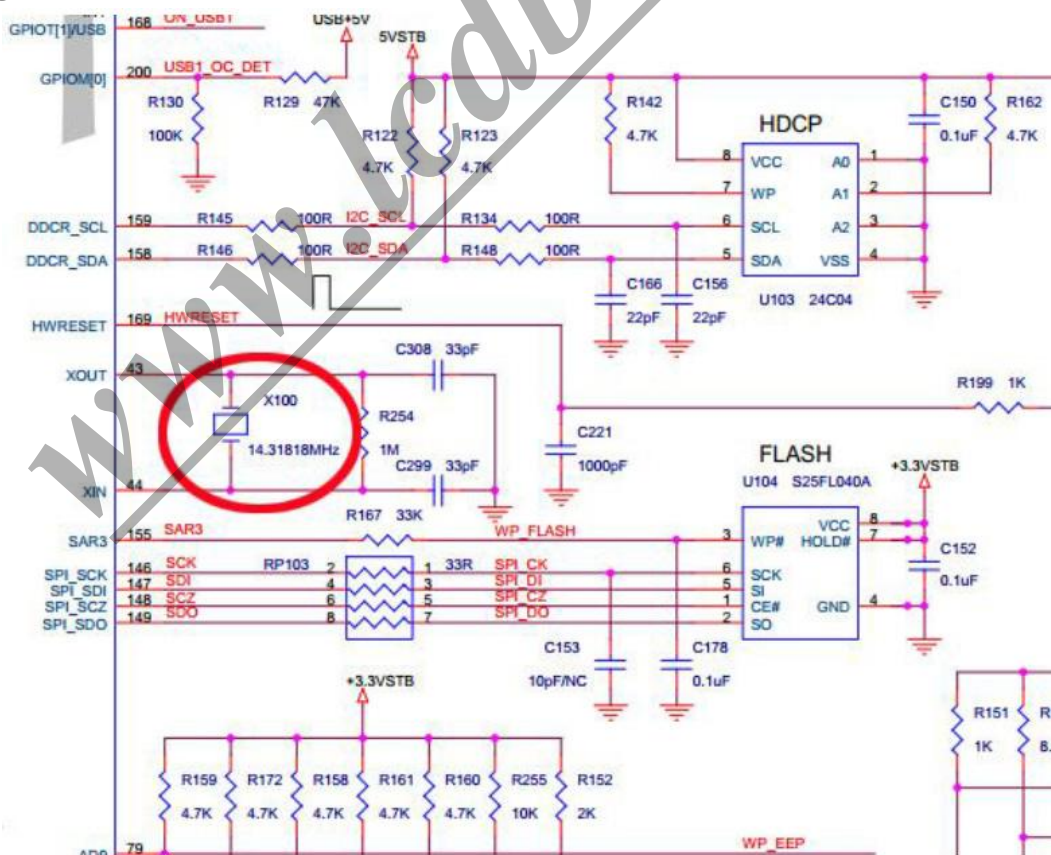




این تلویزیون LCD به نظر می رسد که کاملاً خاموش باشد (dead) ، اما هنگامی که ولتاژهای بک لایت و PSU بررسی شدند ، همه آنها عادی بودند. اما سیگنال PS\_ON مادربرد وجود ندارد. هنگام آزمایش مادربرد ، همه ولتاژهای مدار LDO , DC-DC ، 5 ولت ، 3.3 ولت ، 2.5 ولت و 1.27 ولت عادی و پایدار هستند. با استفاده از کنترل از راه دور و دکمه های جلویی نیز هیچ فعالیتی مشاهده نمی شود. اندازه ولتاژ ورودی VCC ، ای سی حافظه فلش (U104 (S25FL040A صحیح است. مقداری گرما در چیپ ست اصلی نیز احساس می شود.

بنابراین مظنون اصلی در این تلویزیون ، خرابی فریمور (Firmware) است. از پروگرامر ISP استفاده شده و با بررسی اولیه اطلاعات Serial Print آغازین متوجه شدم که همه اطلاعات به هم ریخته هستند. پروگرام کردن مجدد فریمور انجام شد ولی کمکی در حل مشکل نکرد. بنابراین آخرین مظنون ممکن است چیپ ست اصلی

(U112 , BGA type) یا کریستال (14.31818 MHz) باشد. با تعویض کریستال X100 مشکل برطرف شد! با استفاده از پروگرامر ISP اطلاعات اولیه Serial Print بررسی شد اکنون همه آنها صحیح هستند.

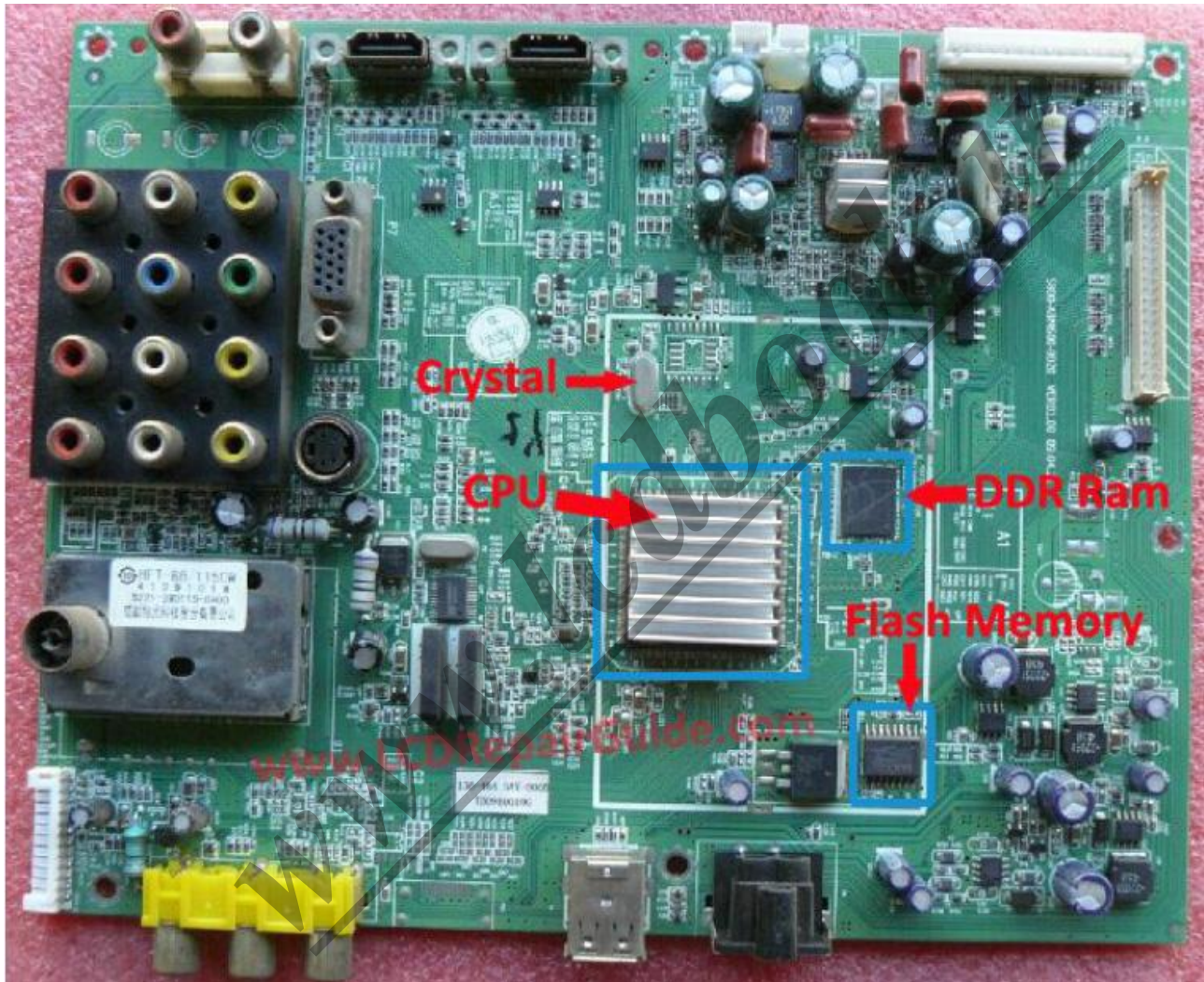


## نکته های تعمیر مادربرد

(۱) مدل : Skyworth 42L05HF LCD TV

شاسی : شاسی مادربرد 8M 60

**علامت :** تلویزیون استارت ندارد (Start-up) ، چراغ LED پاور از قرمز به آبی تغییر رنگ می دهد. پس از باز کردن قاب پشت ، بک لایت می تواند ۱۰ ثانیه روشن بماند ، سپس ۵ ثانیه خاموش می شود. پس از آن بک لایت ۱۰ ثانیه روشن شده و به طور مکرر روشن و خاموش می شود . اما تلویزیون همیشه بدون تصویر است.



مادربرد Skyworth 42L05HF ، شاسی 8M60

## تعمیر / راه حل :

قاب پستی را باز کرده ، خروجی های ولتاژ PSU آزمایش شد.  $23.8 = 24V$  ، ولت ،  $12.5 = 12V$  ولت

،  
5.04 = 5VSTB ولت است اما سیگنال BL\_ON/OFF پایدار نیست. ولتاژ سیگنال BL\_ON/OFF به صورت تکراری بین 4.93V تا 0.02V در حال تغییر است. هنگامی که بک لایت برای ۱۰ ثانیه روشن می شود ، این سیگنال BL\_ON/OFF ، 4.93 ولت است، هنگامی که بک لایت برای ۵ ثانیه خاموش می شود ، ولتاژ سیگنال فقط 0.02 ولت است.

بنابراین مظنون خرابی لامپ (های) CCFL یا برد اینورتر است. از روش PSU Self Test (خود آزمایی PSU) (قبلا در جلد سوم این کتاب اشاره شده است) برای آزمایش PSU و سیستم بک لایت استفاده کنید.

به طور تعجب آوری ، برد PSU و سیستم بک لایت به صورت مناسبی کار می کنند!  
مسئله BL-ON/OFF به برد اینورتر قطع شده و در مادربرد آزمایش شد. متوجه شدم ولتاژ سیگنال BL-ON/OFF هنوز افزایش و کاهش می یابد. بنابراین مطمئن شدم مشکل در مادربرد تلویزیون قرار دارد.

مراحل بررسی مادربرد به شرح زیر است :

- ۱) مدارهای LDO و DC-DC
- ۲) مدار EEPROM و حافظه فلش
- ۳) مدار ریست CPU
- ۴) کریستال مربوط به CPU
- ۵) مدار DDR RAM
- ۶) آزمایش تعویض فریمور حافظه فلش با استفاده از پروگرامر ISP
- ۷) تعویض DDR RAM یا چیپ CPU یا فقط تعویض مادربرد

برای بررسی مدارهای DC-DC و LDO مادربرد ، نیاز به استفاده از دیاگرام شماتیک مادربرد داریم تا بدانیم چند مدار LDO یا DC-DC در این برد وجود دارد. در زیر مقادیر خروجی ولتاژ در این مادربرد را مشاهده

می کنید :

- 1 ) U2 (LDO) 3.3VSTB = 3.331V
- 2 ) U3 (LDO) DDR\_1.8 = 1.818V
- 3 ) U4 (LDO) ADC\_33 = 3.351V
- 4 ) U12 (LDO) 5V\_IF = 5.02V
- 5 ) U21 (DC-DC) 5V = 5.03V
- 6 ) U25 (DC-DC) VDDC = 1.273V (CPU core power 1.26v)
- 7 ) u26 (dc-dc) 5v\_usb = 5.02v