

مشکل نداشتن تصویر و قرار گرفتن در حالت پروتکت (Protection Mode) در تلویزیون پلاسما

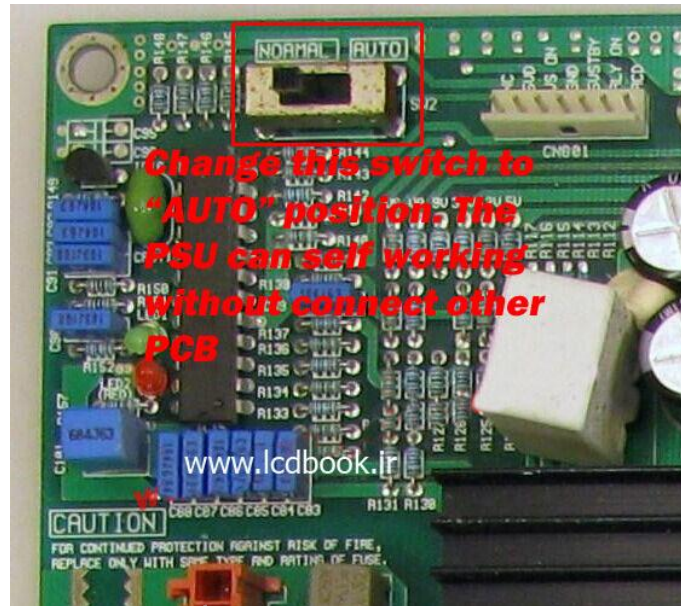
مدل : تلویزیون پلاسما SVA HD4208T

علامت: تصویر ندارد یا تلویزیون نمی تواند راه اندازی شود.

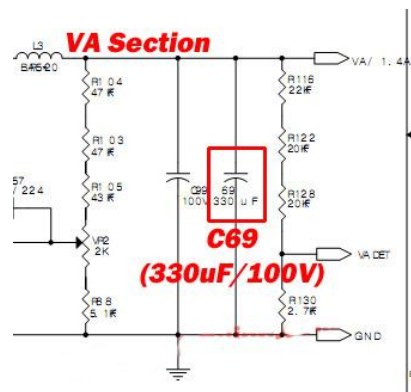
زمانی که این تلویزیون پلاسما را روشن می کنید لامپ LED قرمز روشن می شود. صدای کلیک رله شنیده می شود اما تصویری ظاهر نمی شود. صدای کلیک رله دوباره شنیده شده و سپس تلویزیون در حالت پروتکت (Protection Mode) قرار می گیرد. بنابراین تلویزیون تصویر ندارد و لامپ LED پاور جلوی دستگاه روشن نمی شود.



با توجه به اینکه در مورد این نوع مشکل تلویزیون پلاسما هر بخشی می تواند باعث بروز مشکل تلویزیون شود. اولین مرحله برآداشتن قاب پشت دستگاه است. متوجه شدم این تلویزیون پلاسما از ماژول پلاسما LG 42V5 استفاده می کند. در بخش منبع تغذیه (PSU) نیز از DGK-420WE217529 استفاده شده است. دومین مرحله ، بررسی ولتاژهای PSU آن است. قبل از این کار ، جدا کردن برد Y-SUS و Z-SUS را امتحان کنید (در همه مدل های برد PSU تلویزیون پلاسما نمی توان از این روش تست امتحان کرد چون بستگی به طراحی آنها دارد). اما با انجام این کار نیز تلویزیون وارد حالت پروتکت می شود بنابراین برای آزمایش این برد PSU از روش خودآزمایی برد PSU استفاده کنید.



در این تلویزیون پلاسما برد PSU (DGK-420W E217529) روی برد یک سوئیچ (Normal/-Auto) قرار دارد. پس سوئیچ را در حالت Auto قرار دهید. یک لامپ حبایی (۱۰۰ وات) را از پایه VS به زمین (شاسی) وصل کنید. همه بردهای PCB را جدا کنید، کابل برق AC را به دستگاه وصل کرده و دستگاه را روشن کنید. معمولاً برد PSU همه ولتاژها را در بخش ثانویه خود تولید خواهد کرد. هنگامی که برد PSU روشن شد، هنوز می توانید صدای کلیک رله را بشنوید و دستگاه به حالت پروتکت می رود. در بخش PFC این برد PSU، ۳۹۰ ولت وجود دارد (در نتیجه این بخش به صورت عادی کار می کند)، همه ولتاژها به جز پایه VA، ولتاژ خروجی تولید می کنند!



در نتیجه دریافتیم که مشکل فقط در مدار VA برد PSU قرار دارد. در واقع در مدار VA فقط چندین قطعه وجود دارد. کابل برق را جدا شده و با انتخاب رنج (محدوده) اهمی مولتی متر ، اندازه اهمی خروجی VA آن آزمایش شد. دریافتیم که فقط 3.8 اهم نمایش داده می شود! در نتیجه در مسیر ولتاژ VA ، قطعاتی با زمین اتصالی (یا نشتی) دارند. سرانجام متوجه شدم یکی از خازن های الکتrolیت (C69) 330uf/100v تقریباً اتصالی پیدا کرده است ، تنها 3.8 اهم را نمایش می دهد (اما گاهی اوقات ممکن است تا 16.8 اهم نیز افزایش پیدا کند).





سرانجام متوجه شدم این خازن 330uf/100v اتصالی دارد اما ظاهر آن سالم بوده و بالای آن باد کرده نیست . پس از تعویض این خازن با یک خازن نو دیگر در برد PSU ، اکنون لامپ حبابی در مسیر VS روشن می شود! پایه VA ولتاژ خروجی را نشان می دهد و ولتاژهای خروجی دیگر نیز در برد PSU مقادیر عادی را نمایش می دهند .



نتیجه :

با وجود اینکه در این نکته ی تعمیری به سادگی تنها با تعویض یک خازن ، مشکل تصویر حل شد اما چیزی که مهم است مراحل عیب یابی تلویزیون می باشد! بنابراین می توانیم مواردی را از این نکته یاد گرفته و آن را در کارهای تعمیری دیگر به کار گیریم.