

تلویزیون LED به صورت تصادفی روشن نمی شود ، به صورت تصادفی خاموش می شود یا بعضی مواقع تصویر ندارد.

مدل :

Hisense LED40K16X3D, LED40K11P, LED40K16P, LED42T39AK, LED42K100, LED42K200, LED42K300, LED42H310, LED46K01P, LED46T39AK, LED37K01, LED37K11, LED37K16, LED50K660X3D, LED50EC660X3D, LED55T36GP, TLM37E29, TLM37V68, TLM37V88P, TLM40V66PK, TLM40V68P, TLM40V68PK, TLM40V69P, TLM42V67PK, TLM42V68PK, TLM42V86PK, TLM42P69GP, TLM42E58P...

بردهای PSU مربوط به این مشکل :

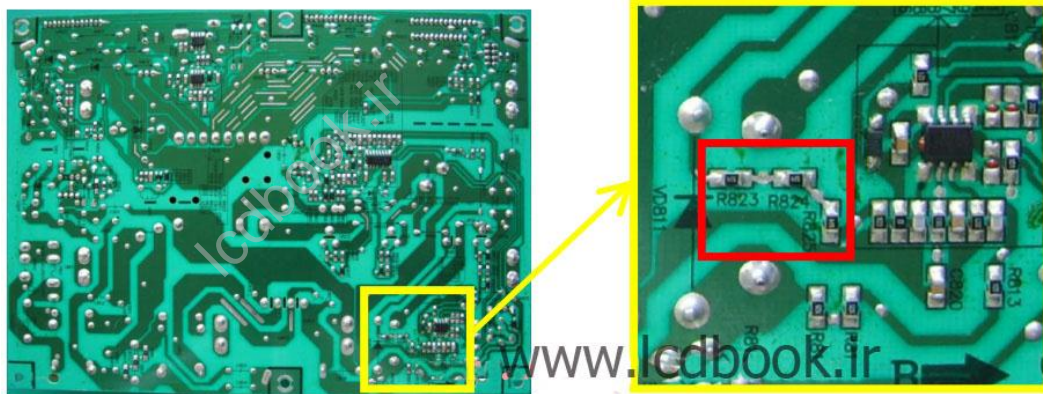
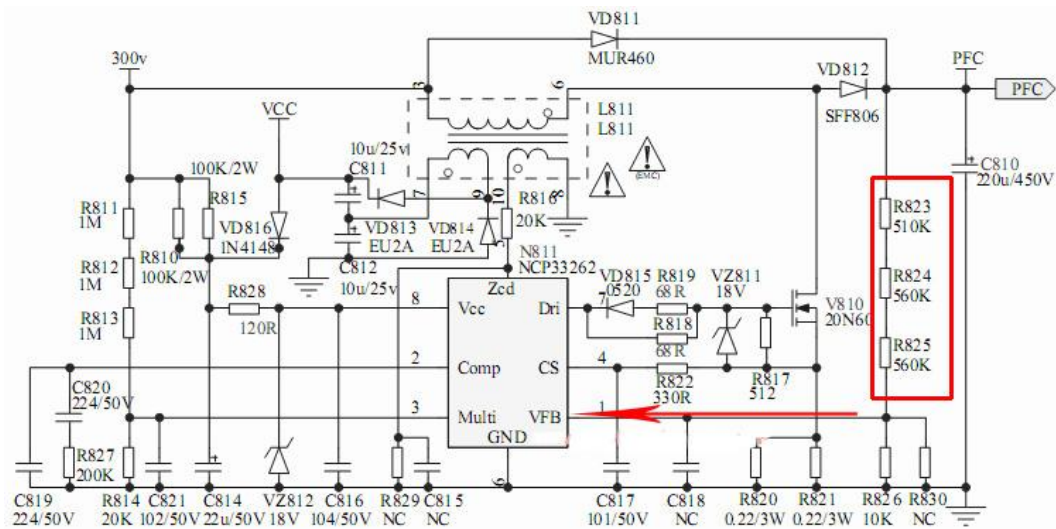
(RSAG7.820.4162) 4162, 5024, 2289, 1673, 1185, 1901& ...

علامت :

تلویزیون به صورت تصادفی روشن نمی شود ، یا تصادفا خاموش می شود یا به صورت تصادفی تصویر ندارد ، هنگامی که تلویزیون برای مدت طولانی در حالت استندبای قرار داشته باشد برای روشن کردن تلویزیون نمی توان از ریموت کنترل استفاده کرد ، اما زمانی که تلویزیون خاموش شده و دوباره روشن شود اکنون می توان از ریموت کنترل استفاده کرد.

دلیل :

همه این علائم به خاطر افت ولتاژ خروجی PFC به زیر ۳۷۰ ولت بروز می کند . به عنوان مثال زمانی که علائم بالا ظاهر می شود ، ولتاژ خروجی PFC حدود ۳۴۰ تا ۳۶۰ ولت یا زیر ۳۷۰ ولت می باشد. چه عاملی باعث افت ولتاژ خروجی PFC می شود؟ در واقع دلایل زیادی وجود دارد . اما در این مورد ، به این دلیل است که قطعه یا قطعاتی مجاور مسیر مدار نمونه گیری ، پایه ۱ آسی PFC که ولتاژ فیدبک (VFC = Voltage Feedback) است نشتی دارد . مخصوصا مقاومت های مقسم (divider) ولتاژ آنها که دارای خرابی های متداولی هستند که باعث بروز این مشکل غیرعادی در بخش تغذیه (PSU) تلویزیون می شود. دلیل این موضوع ، نشتی این مقاومت های مقسم است که به خاطر وجود چسب قرمز رنگی (Seal Glo) در زیر این مقاومت smd بروز می کند. برای مثال در برد PSU ، RSAG.7.820.1673 (معمولا این برد را 1673 می نامند) ، مقاومت های مقسم ولتاژ R823 ، R824 و R825 داخل بخش PFC . شکل زیر :



تعمیر / راه حل : این مقاومت های مقسم ولتاژ را از برد جدا کنید ، چسب قرمز روی برد PCB و همچنین چسب قرمز چسبیده در زیر مقاومت SMD را تمییز کنید. پس از تمییز کردن کامل چسب قرمز از زیر مقاومت های مقسم (R823 ، R824 و R825) آن ها در مکان مختص خود لحیم کنید. در پایان این نوع مشکلات عجیب تلویزیون LED برطرف شد. به یاد داشته باشید همه این مقاومت های مقسم در بردهای PSU اشاره شده بالا مشابه R823 تا R825 نیستند و ممکن است در بردهای PSU با شماره قطعه های متفاوت با نامگذاری دیگری وجود داشته باشند. اما دلیل بروز آنها یکسان است یعنی قطعه یا قطعاتی در مسیر مدار نمونه گیری در پایه فیدبک ولتاژ آسی PFC ، نشتی دارند که باعث بروز این مشکلات غیر عادی می شوند.

