

## تعمیر تلویزیون LCD که بک لایت به صورت تصادفی خاموش می شود

مدل : تلویزیون Hisense TLM4777 LCD

ساشی : GM1501 + FLI2300

علامت : لوگوی تلویزیون روی صفحه ظاهر شده سپس تصویر محو می شود یا بک لایت به صورت تصادفی خاموش می شود.

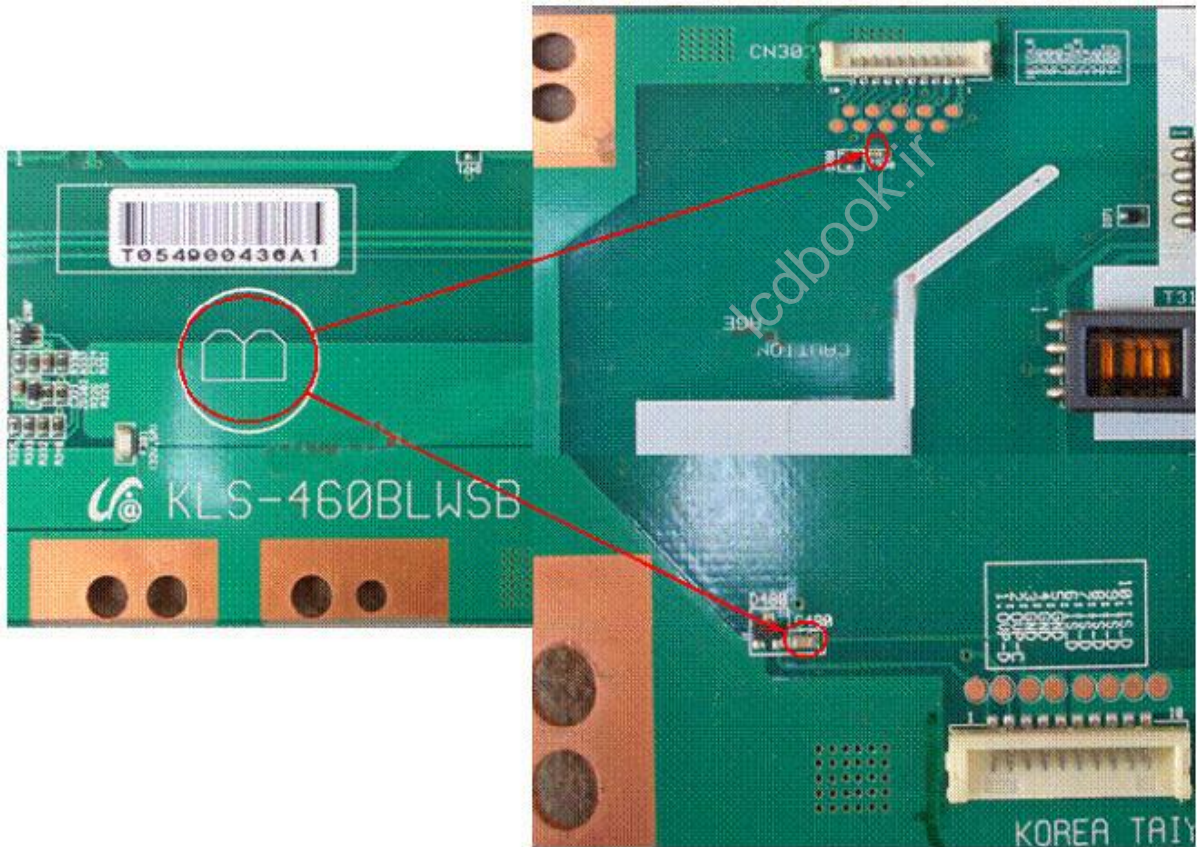
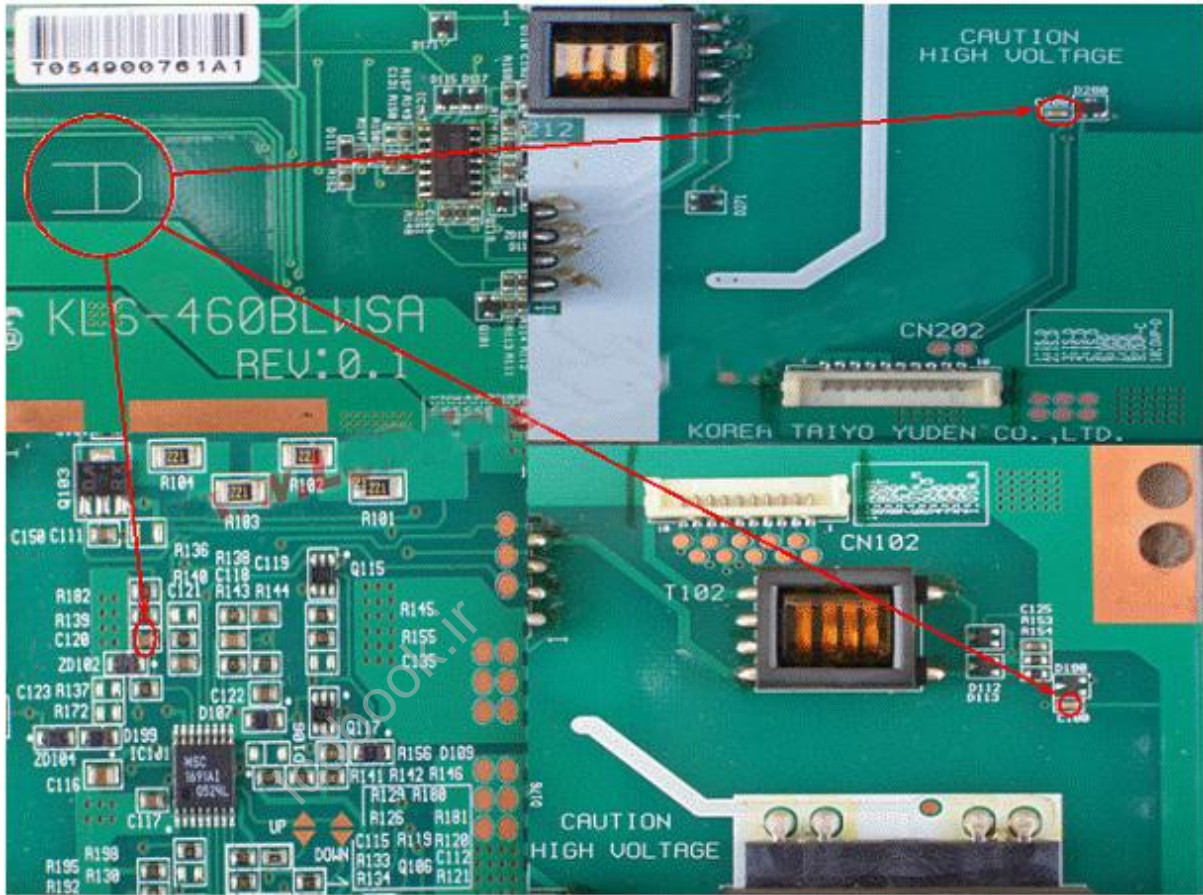
یکی از مشتری ها این تلویزیون را با اعتراض از اینکه تلویزیون پس از نمایش لوگو در صفحه ، صفحه تلویزیون سیاه می شود آورد. اما صدای عادی است و می توانید کانال تلویزیون را عوض کنید . این تلویزیون LCD از پنل Samsung LTA460WS-L03 استفاده می کند. این ماژول LCD با برد اینورتر با شماره KLS-460BLWSA B REV0.1 ارائه می شود.

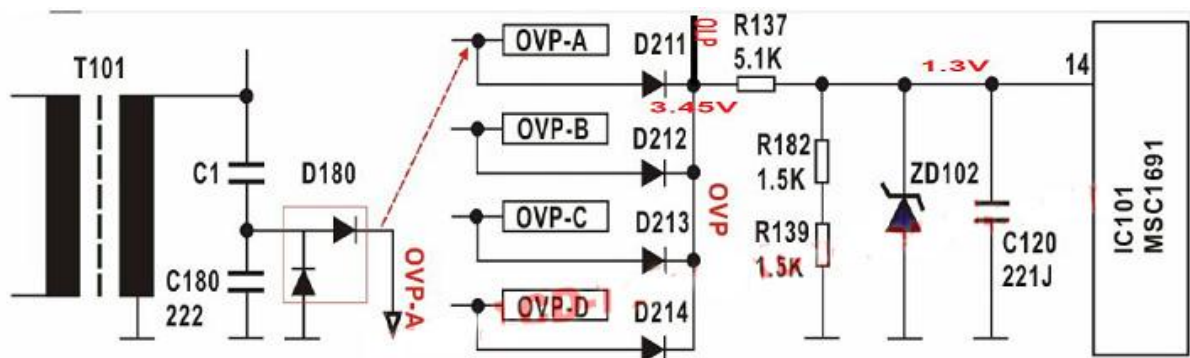


پس از استفاده از روش خودآزمایی PSU (PSU Self test) متوجه شدم برد اینورتر در این تلویزیون LCD معیوب است. بخش اینورتر به دو برد تقسیم شده است. یکی برد A (اصلی) و دیگری برد B (تابع) می باشد. پس از بررسی اکثر قطعات در هر دو برد A و B ، هنوز نتوانسته ام قطعاتی که معیوب هستند یا نشتی دارند را پیدا کنم. به همین دلیل سیستم بک لایت در این تلویزیون ، فقط به صورت تصادفی خاموش می شود. پس عیب یابی آن دشوار است.

پس از جستجوی اطلاعات مربوط به تعمیر این برد اینورتر در اینترنت ، به این نتیجه رسیدم که خرابی خازن های سرامیکی در این برد اینورتر متداول است. این خازن های سرامیکی نسبت به دمای محیط حساس هستند یا با تغییر دما ، مقدار خازنی آنها نیز تغییر می کند. بنابراین باعث می شود سیستم پروتکت به اشتباه تصمیم به محافظت از برد اینورتر کند. حتی اضافه ولتاژ یا اضافه جریانی در این برد یا لامپ وجود ندارد.

روش صحیح تعمیر این برد اینورتر ، تعویض همه این خازن های سرامیکی با خازن های سرامیکی 2200P می باشد. این خازن ها روی برد به شرح زیر هستند : C120 ، C180 ، C280 ، C380 و C480 . مانند شکل زیر :





پس از تعویض همه این خازن های سرامیکی و ۷ ساعت روشن بودن تلویزیون ، سیستم بک لایت هنوز به خوبی کار می کند. در پایان مشکل خاموش شدن بک لایت به صورت تصادفی ، در این تلویزیون LCD برطرف شد!

نکته :

این برد اینورتر با شماره KLS-460BLWSA Rev0.0 & Rev0.1 خرابی های رایج دیگری نیز دارد . برای مثال :

۱) علامت : بک لایت تلویزیون یک بار چشمک زده ، سپس سیستم بک لایت خاموش می شود.

راه حل : ترانسفورمرهای ولتاژ بالا T320 و T412 (شماره هر دو BL009593) را تعویض کنید. چون هسته فریت آنها ترک دارد.

۲) علامت : تصویر ندارد . چون بک لایت تلویزیون روشن نمی شود.

راه حل : ترانزیستور Q101 smd را بررسی کنید. شاید سوخته یا قطعی دارد.

نکته :

سخت ترین علایمی که در زمان تعمیر تلویزیون LCD با آن مواجه می شوید ، بروز مشکل به صورت تصادفی (Random) است. چون همه قطعات در شرایط خوب (سالم) قرار دارند. در نتیجه نمی توانیم فقط با مولتی متر آنالوگ یا دیجیتال قطعات را اندازه گیری کنیم. پس لازم است از اطلاعات تعمیری بیشتری استفاده کنید تا در عیب یابی تلویزیون به شما کمک کند.